

112 學年度電機系四技二專甄選入學第二階段指定甄試術科實作試題

(公告版)

實作梯次：第 \_\_\_\_\_ 梯次 座位編號：\_\_\_\_\_ 考生姓名：\_\_\_\_\_

試題題號：01

試題名稱：LED 閃爍電路

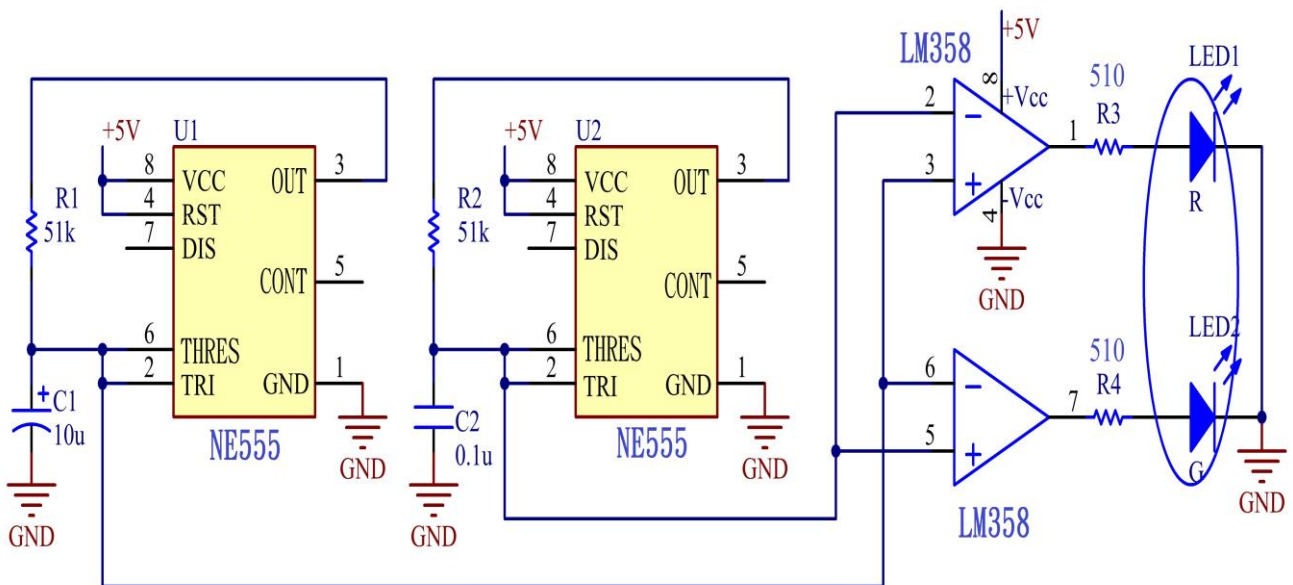
試題說明及動作要求

- (一) 試題說明：本試題的技能訴求以評量考生對電子元件認知及電路圖佈線的熟練度能力為主。
- (二) 動作要求：送電後 LED 會漸轉為紅色再漸轉為綠色，一直循環。
- (三) 所需材料規格數量：

序號	材料品名	規格	數量
1	R1, R2	51KΩ	共 2 個
2	R3, R4	510Ω	共 2 個
3	C1	10uF/50V	1 個
4	C2	0.1uF	1 個
5	U1, U2	NE555	共 2 個

序號	材料品名	規格	數量
6	U3	LM358	1 個
7	LED1, LED2	兩色 LED	共 1 個

(四) 電路圖：



112 學年度電機系四技二專甄選入學第二階段指定甄試術科實作試題

(公告版)

實作梯次：第 \_\_\_\_\_ 梯次 座位編號：\_\_\_\_\_ 考生姓名：\_\_\_\_\_

試題題號：02

試題名稱：LED 閃爍電路

試題說明及動作要求

(一) 試題說明：本試題的技能訴求以評量考生對電子元件認知及電路圖佈線的瞭解能力為主。

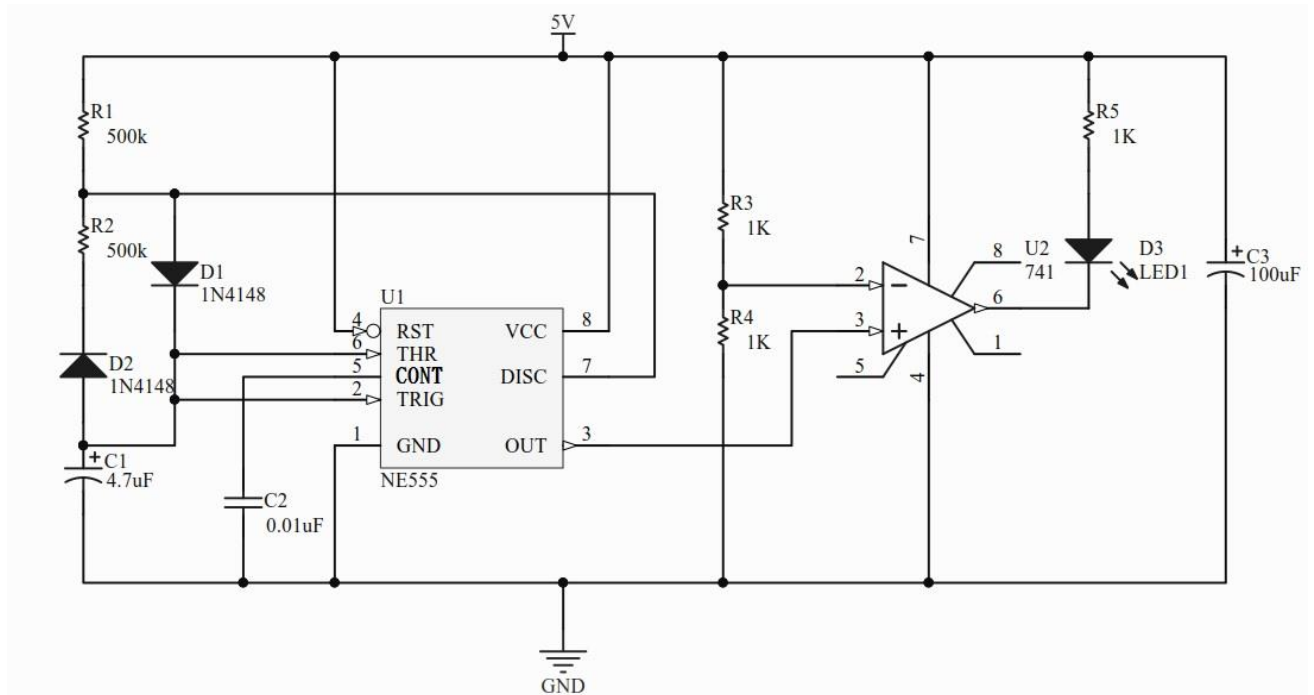
(二) 動作要求：送電後，LED 閃滅（亮滅的週期一樣）。

(三) 所需材料規格數量：

序號	材料品名	規格	數量
1	R1, R2	500KΩ	共 2 個
2	R3, R4, R5	1KΩ	共 3 個
3	U1	NE555	1 個
4	U2	μA741	1 個
5	D1, D2	1N4148	共 2 個

序號	材料品名	規格	數量
6	D3	LED1 紅色	1 個
7	C1 電解電容	4.7uF/50V	1 個
8	C2 陶瓷電容	0.01uF	1 個
9	C3 電解電容	100uF/50V	1 個

(四) 電路圖：



112 學年度電機系四技二專甄選入學第二階段指定甄試術科實作試題

(公告版)

實作梯次：第 \_\_\_\_\_ 梯次 座位編號：\_\_\_\_\_ 考生姓名：\_\_\_\_\_

試題題號：03

試題名稱：LED 閃爍電路

試題說明及動作要求

(一) 試題說明：本試題的技能訴求以評量考生對電子元件認知及電路圖佈線的瞭解能力為主。

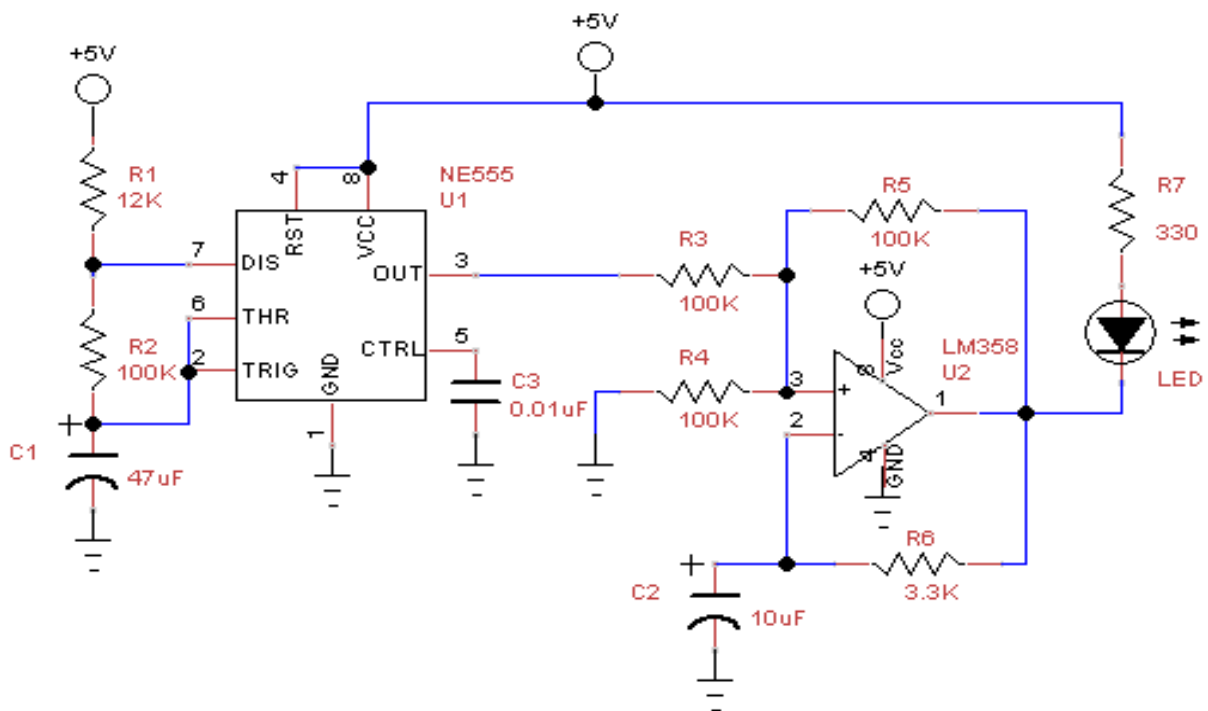
(二) 動作要求：送電後，LED 持續閃爍數秒後維持亮燈狀態，再自動重覆以上過程。

(三) 所需材料規格數量：

序號	材料品名	規 格	數量
1	R1	12K $\Omega$	1 個
2	R2-R5	100K $\Omega$	4 個
3	R6	3.3K $\Omega$	1 個
4	R7	330 $\Omega$	1 個
5	C1	47 $\mu$ F/50V	1 個

序號	材料品名	規 格	數量
6	C2	10 $\mu$ F/50V	1 個
7	LED	綠色	1 個
8	U1	NE555	1 個
9	U2	LM358	1 個
10	C3	0.01 $\mu$ F	1 個

(四) 電路圖：



112 學年度電機系四技二專甄選入學第二階段指定甄試術科實作試題

(公告版)

實作梯次：第 \_\_\_\_\_ 梯次 座位編號：\_\_\_\_\_ 考生姓名：\_\_\_\_\_

試題題號：04

試題名稱：燈號控制電路

試題說明及動作要求

- (一) 試題說明：本試題的技能訴求以評量考生對電子元件認知及電路圖佈線的瞭解能力為主。
- (二) 動作要求：送電後，LED 持續閃爍數秒後維持減燈狀態，再自動重覆以上過程。
- (三) 所需材料規格數量：

序號	材料品名	規格	數量
1	R1	12KΩ	1 個
2	R2	47KΩ	1 個
3	R3-R5	100KΩ	共 3 個
4	R6	15KΩ	1 個
5	R7, R8	330Ω	共 2 個
6	C1	1uF	1 個

序號	材料品名	規格	數量
7	C2	47uF	1 個
8	C3	0.01uF	1 個
9	LED	紅色	1 個
10	U1	NE555	1 個
11	U2	LM358	1 個

(四) 電路圖：

