

111 學年度電機系四技二專甄選入學第二階段指定甄試術科實作試題

實作梯次：第 _____ 梯次 座位編號：_____ 考生姓名：_____

試題題號：01

試題名稱：燈號控制電路(常亮)

試題說明及動作要求

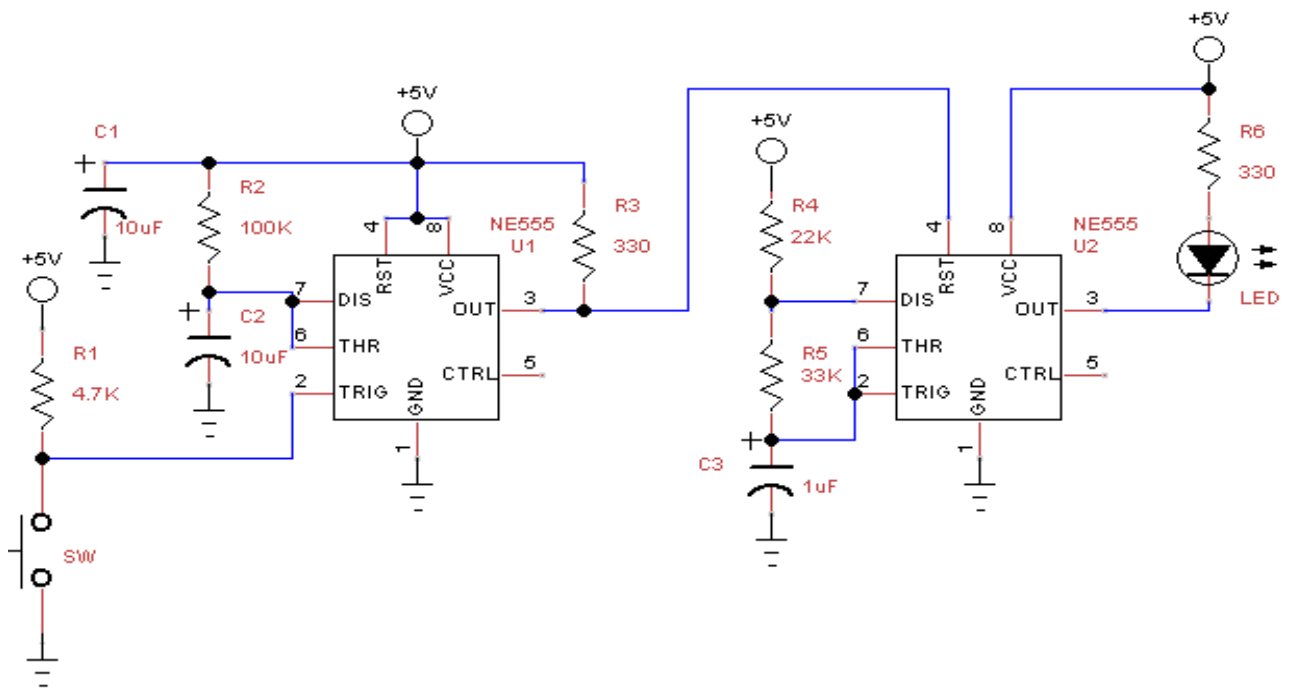
- (一) 試題說明：本試題的技能訴求以評量考生對電子元件認知及電路圖佈線的瞭解能力為主。
- (二) 動作要求：送電後 LED 燈亮，按下開關再放開時，LED 持續閃爍數秒後維持亮燈狀態，再度按下開關時重覆以上過程。

(三) 所需材料規格數量：

| 序號 | 材料品名 | 規 格 | 數量 |
|----|--------|------|-------|
| 1 | R1 | 4.7K | 1 個 |
| 2 | R2 | 100K | 1 個 |
| 3 | R3, R6 | 330 | 共 2 個 |
| 4 | R4 | 22K | 1 個 |
| 5 | R5 | 33K | 1 個 |

| 序號 | 材料品名 | 規 格 | 數量 |
|----|-------------|------------|-------|
| 6 | C1, C2 電解電容 | 10 μ F | 共 2 個 |
| 7 | C3 電解電容 | 1 μ F | 1 個 |
| 8 | SW | 按鈕開關 | 1 個 |
| 9 | U1, U2 | NE555 | 共 2 個 |
| 10 | LED | 紅色 | 1 個 |

(四) 電路圖：



111 學年度電機系四技二專甄選入學第二階段指定甄試術科實作試題

實作梯次：第 _____ 梯次 座位編號：_____ 考生姓名：_____

試題題號：02

試題名稱：燈號控制電路(常減)

試題說明及動作要求

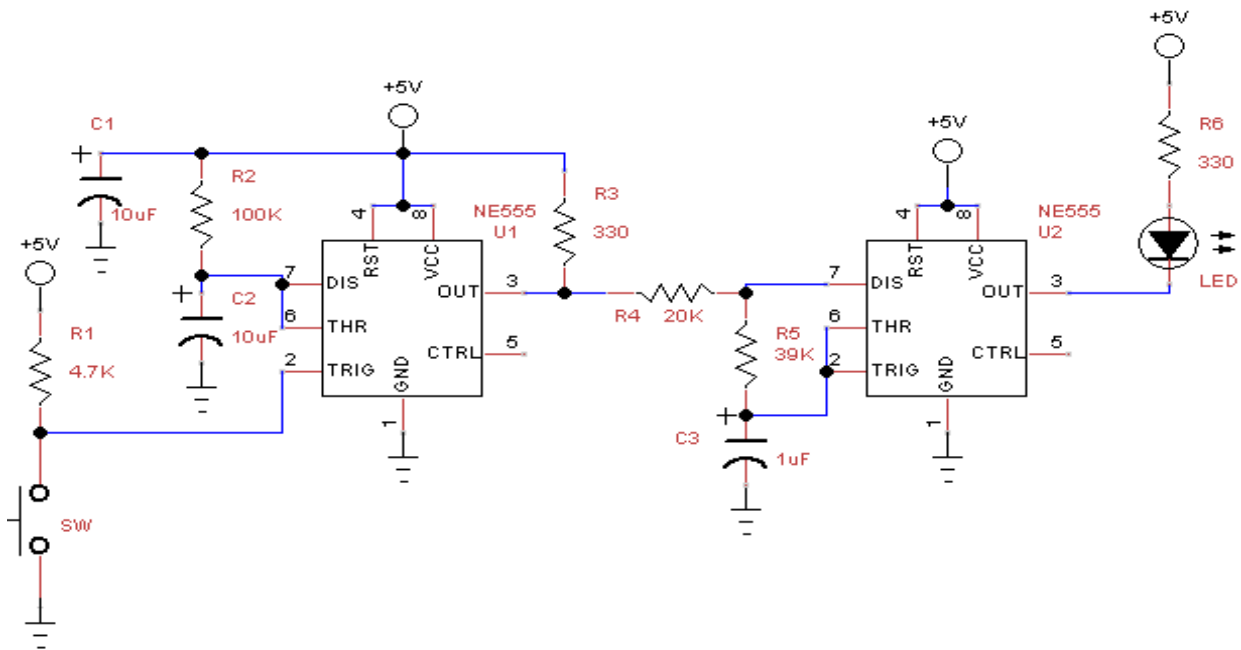
- (一) 試題說明：本試題的技能訴求以評量考生對電子元件認知及電路圖佈線的瞭解能力為主。
- (二) 動作要求：送電後 LED 燈熄滅，按下開關放開 LED 持續閃爍數秒後維持熄滅狀態，再度按下開關重覆以上過程。

(三) 所需材料規格數量：

| 序號 | 材料品名 | 規 格 | 數量 |
|----|-------|------|-------|
| 1 | R1 | 4.7K | 1 個 |
| 2 | R2 | 100K | 1 個 |
| 3 | R3,R6 | 330 | 共 2 個 |
| 4 | R4 | 20K | 1 個 |
| 5 | R5 | 39K | 1 個 |

| 序號 | 材料品名 | 規 格 | 數量 |
|----|------------|------------|-------|
| 6 | C1,C2 電解電容 | 10 μ F | 共 2 個 |
| 7 | C3 電解電容 | 1 μ F | 1 個 |
| 8 | SW | 按鈕開關 | 1 個 |
| 9 | U1, U2 | NE555 | 共 2 個 |
| 10 | LED | 紅色 | 1 個 |

(四) 電路圖：



111 學年度電機系四技二專甄選入學第二階段指定甄試術科實作試題

實作梯次：第 _____ 梯次 座位編號：_____ 考生姓名：_____

試題題號：03

試題名稱：LED 閃爍電路。

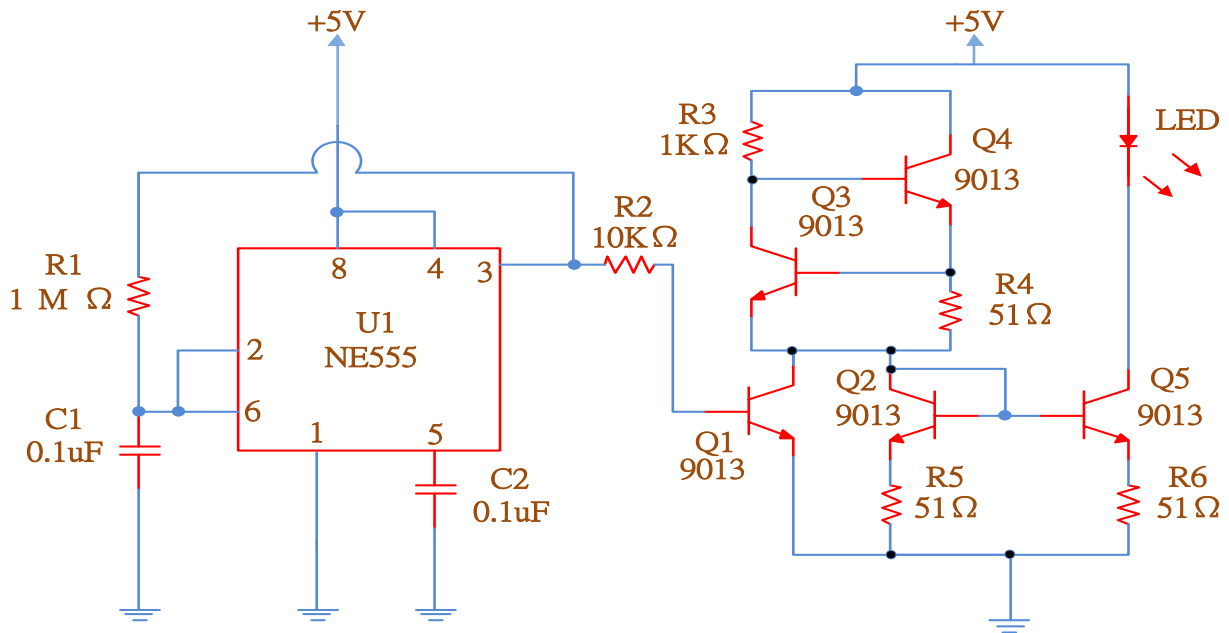
試題說明及動作要求

- (一) 試題說明：本試題的技能訴求以評量考生對電子元件認知及電路圖佈線的瞭解能力為主。
- (二) **動作要求：送電後，LED 自動閃爍。**
- (三) 所需材料規格數量：

| 序號 | 材料品名 | 規 格 | 數量 |
|----|------------|--------------|-------|
| 1 | R1 | 1M Ω | 1 個 |
| 2 | R2 | 10K Ω | 1 個 |
| 3 | R3 | 1K Ω | 1 個 |
| 4 | R4, R5, R6 | 51 Ω | 共 3 個 |

| 序號 | 材料品名 | 規 格 | 數量 |
|----|--------------------|-------------|-------|
| 5 | C1, C2 陶瓷電容 | 0.1 μ F | 共 2 個 |
| 6 | LED | 紅色 | 1 個 |
| 7 | Q1, Q2, Q3, Q4, Q5 | S9013 | 共 5 個 |
| 8 | U1 | NE555 | 1 個 |

(四) 電路圖：



111 學年度電機系四技二專甄選入學第二階段指定甄試術科實作試題

實作梯次：第 _____ 梯次 座位編號：_____ 考生姓名：_____

試題題號：04

試題名稱：燈號閃爍電路

試題說明及動作要求

- (一) 試題說明：本試題的技能訴求以評量考生對電子元件認知及電路圖佈線的瞭解能力為主。
- (二) 動作要求：送電後 LED 顯示持續間歇閃爍。
- (三) 所需材料規格數量：

| 序號 | 材料品名 | 規 格 | 數量 |
|----|-------|-------|-------|
| 1 | R1 | 12KΩ | 1 個 |
| 2 | R2 | 47KΩ | 1 個 |
| 3 | R3-R5 | 100KΩ | 共 3 個 |
| 4 | R6 | 15KΩ | 1 個 |
| 5 | R7 | 330Ω | 1 個 |
| 6 | C1 | 1uF | 1 個 |

| 序號 | 材料品名 | 規 格 | 數量 |
|----|------|--------|-----|
| 7 | C2 | 47uF | 1 個 |
| 8 | C3 | 0.01uF | 1 個 |
| 9 | LED | 紅色 | 1 個 |
| 10 | U1 | NE555 | 1 個 |
| 11 | U2 | LM358 | 1 個 |

(四) 電路圖：

